



2019-2020

МУЛЬЧИРОВАТЕЛИ

ЗАДНЕНАВЕСНЫЕ, ФРОНТАЛЬНЫЕ И БОКОВЫЕ
ГИДРАВЛИЧЕСКОЕ ПЛЕЧО ДОРОЖНОЙ
КОСИЛКИ И СМЕННЫЕ РАБОЧИЕ ОРГАНЫ



Более 70 моделей

машин для летнего содержания дорог



Дороги, несомненно, являются артериями современной экономики. Вписанные в ландшафт зеленых насаждений, возделываемых лугов и пастбищ, они создают инфраструктуру, включающую в себя пространство для работы коммунальной техники - современных «роботов». Роботов, предназначенных для эффективного содержания дорог и ухода за ними, что дает ощутимые преимущества.

Коммунальные машины SaMASZ разработаны с учетом потребностей пользователей и с использованием новейших технологий и тенденций. Надежные и универсальные машины обеспечивают эффективную работу даже в самых сложных условиях. Широкий ассортимент машин позволяет адаптировать их к индивидуальным потребностям.

Простота эксплуатации, удобство использования и настройки повышают комфорт работы. Машины соответствуют самым высоким стандартам качества. Благодаря эффективному гарантийному и послегарантийному обслуживанию, а также высоко оцененной клиентами доступности запасных частей, компания SaMASZ является надежным партнером многих предприятий, осуществляющих деятельность по содержанию дорог, а также фермерских хозяйств на протяжении 35 лет.

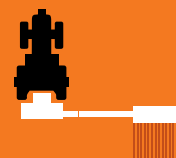


СОДЕРЖАНИЕ:		СТРАНИЦА
PIKO	ФРОНТАЛЬНО - ЗАДНЕНАВЕСНЫЕ ЛЁГКИЙ КЛАСС	6
NANO 150 HYDRO	ФРОНТАЛЬНО - ЗАДНЕНАВЕСНЫЕ ЛЁГКИЙ КЛАСС	6
MIDO	ФРОНТАЛЬНО - ЗАДНЕНАВЕСНЫЕ ЛЁГКИЙ КЛАСС	7
GRINO	ФРОНТАЛЬНО - ЗАДНЕНАВЕСНЫЕ СРЕДНИЙ КЛАСС	8 - 9
MAMUT	ФРОНТАЛЬНО - ЗАДНЕНАВЕСНЫЕ СУПЕР ТЯЖЁЛЫЙ КЛАСС	10 - 11
VINO	ФРОНТАЛЬНО - ЗАДНЕНАВЕСНЫЕ ЛЁГКИЙ КЛАСС	12
KANGU / KBRP	ЗАДНЕНАВЕСНЫЕ - БОКОВЫЕ „ПАНТОГРАФ“ СРЕДНИЙ КЛАСС	13 - 15
IBIS / EMU	МУЛЬЧИРОВАТЕЛИ С САМОЗАГРУЖАЮЩИМСЯ РЕЗЕРВУАРОМ ЛЁГКИЙ / СРЕДНИЙ КЛАСС	16 - 17
KOLIBER	ДОРОЖНЫЕ КОСИЛКИ ЗАДНЕНАВЕСНЫЕ + ОБОРУДОВАНИЕ	18 - 19
KWT	ДОРОЖНЫЕ КОСИЛКИ ЗАДНЕНАВЕСНЫЕ + ОБОРУДОВАНИЕ	20 - 21
Camel 900	ДОРОЖНЫЕ КОСИЛКИ ЗАДНЕНАВЕСНЫЕ + ОБОРУДОВАНИЕ	22 - 23
СМЕННЫЕ РАБОЧИЕ ОРГАНЫ	ДОРОЖНЫЕ КОСИЛКИ ЗАДНЕНАВЕСНЫЕ + ОБОРУДОВАНИЕ	24 - 27



Мульчирователи

общая характеристика



Мульчирователи предназначены для работ, связанных с содержанием коммунальной инфраструктуры, городских парков и садов. Машины этого типа применяются для измельчения травы, зарослей, кустов (до \varnothing 8 см) и уничтожения сорняков на неблагоустроенных территориях. Задача мульчирователей — косить траву и измельченные

остатки равномерно разбрасывать по территории. Это позволяет получить естественный покос с одновременной минерализацией растительных остатков и повторное попадание их в почву.

МУЛЬЧИРОВАТЕЛИ

ЛЁГКИЙ КЛАСС

(PIKO • KBR-L • LAMA)



1. Основной вал привода - \varnothing 108 mm, толщина стенки 6,3 mm
2. Косение зарослей и кустов (до \varnothing 3,5 см в зависимости от вида ножа)
3. Копирующий вал - \varnothing 108-133

ТЯЖЁЛЫЙ КЛАСС

(KBRP)



1. Основной вал привода - \varnothing 168 mm, толщина стенки 8,8 mm
2. Косение зарослей и кустов (\varnothing до 8 см)
3. Копирующий вал - \varnothing 168

СРЕДНИЙ КЛАСС

(GRINO • KBR • KANGU • KW)



1. - \varnothing 133-168 mm, толщина стенки 8,8 mm - 10 mm
2. Косение зарослей и кустов (до \varnothing 6 см в зависимости от вида ножа)
3. Копирующий вал - \varnothing 133-168 mm

СУПЕР ТЯЖЁЛЫЙ КЛАСС

(MAMUT)



1. Основной вал привода - \varnothing 203 mm, толщина стенки 10 mm
2. Косение зарослей и кустов (\varnothing до 8 см)
3. Копирующий вал - \varnothing 203



Типы ножей



~ 1,2 кг

НОЖИ I ТИПА

Применение: трава, кусты, стебли, измельчение пожнивных остатков. Макс. диаметр веток: \varnothing 80 мм.



~ 0,6 кг

НОЖИ II ТИПА

Применение: трава, ростки, колосья, стебли, кусты, измельчение пожнивных остатков, солома. Макс. диаметр веток: \varnothing 35 мм.



~ 1,0 кг

НОЖИ III ТИПА

Применение: трава, ростки, колосья, стебли, кусты, измельчение пожнивных остатков, солома. Макс. диаметр веток: \varnothing 35 мм.



~ 0,2 кг

НОЖИ VII ТИПА

Применение: трава, стебли растений. Макс. диаметр веток: \varnothing 20 мм.



~ 1,0 кг

НОЖИ IV ТИПА

Применение: трава, табак, ростки, колосья, стебли, кусты, измельчение пожнивных остатков, солома. Макс. диаметр веток: \varnothing 35 мм.



~ 0,6 кг

НОЖИ V ТИПА

Применение: трава, стерни кукурузы, ветки, кусты. Макс. диаметр веток: \varnothing 50 мм.



~ 1,4 кг

НОЖИ VI ТИПА

Применение: трава, кусты, стебли, измельчение пожнивных остатков, стерни. Макс. диаметр веток: \varnothing 80 мм.



~ 0,3 кг

НОЖИ X ТИПА

Применение: трава, стебли растений, небольшие кусты, ветки. Макс. диаметр веток: \varnothing 35 мм.



~ 0,3 кг

НОЖИ VIII ТИПА

Применение: трава, стебли растений, кусты, ростки мелких веток. Макс. диаметр веток: \varnothing 20 мм.



~ 0,3 кг

НОЖИ IX ТИПА

Применение: трава, стебли растений, небольшие кусты, ветки. Макс. диаметр веток: \varnothing 35 мм.



~ 0,2 кг

НОЖИ XI ТИПА

Макс. диаметр веток: \varnothing 15 мм
Ширина: 72 мм,
Длина: 88 мм.



~ 0,3 кг

НОЖИ XII ТИПА

Применение: трава, стебли растений, вертикуляция. Макс. диаметр веток: \varnothing 15 мм.

ТИП НОЖЕЙ МУЛЬЧИРОВАТЕЛЯ

ТИП	СТАНДАРТ	ОПЦИЯ
PIKO	VII	VIII, X
NANO	VII	VIII, X
MIDO	V	II, III, IV
VINO	V	III, IV
GRINO	V	II, III, IV
MAMUT	VI	III, IV
KANGU	V	II, III, IV
KBRP	I	II, III, IV
LAMA	VII	VIII, IX
KW	I	II, III, IV
EMU	I	-
IBIS	VII	IX, XI, XII



Мульчирователи

PIKO 100, PIKO 130, PIKO 150, NANO 150 HYDRO

ЛЁГКИЙ КЛАСС



Мульчеры типа PIKO предназначены для кошения площадей, скверов, спортивных площадок, обочин, парков. После кошения оставляют ровную и аккуратную поверхность. Применение материалов высокой прочности и надежная защита подшипников гарантируют долгую, надежную и беспроблемную эксплуатацию.

Стандартное оснащение:

Односторонняя муфта встроена в угловой редуктор • Резиновая задняя защита
 • Регулировка высоты кошения при помощи копирующего вала • Полозья из износостойкой стали • Автоматическая очистка копирующего вал • Автоматическая натяжка клиновых ремней • Металлическая передняя защита

Предназначение:

- Мульчирователи лёгкого класса предназначены для кошения газонов, скверов, спортивных площадок, обочин, содержание парков и зеленых территорий.
- Может использоваться для выравнивания поверхности, сравнения кротовых нор, измельчение травы и сорняков, которые благодаря измельчению быстро подвергаются разложению и удобряют зелёные территории.

Преимущества:

- Возможность поперечного смещения на 30 см (опционально)
- Возможность агрегатирования мульчера как сзади, так и спереди трактора
- Инновационный способ защиты подшипников и их смазки
- Корпус мульчера оснащён внутренним кожухом, стойким к истиранию
- Идеальное копирование поверхности и оптимальное качество измельчения



Тип	Ширина захвата [м]	Производительность [га/ч]	Кол-во ножей [шт.]**	Диаметр рабочего вала [мм]	Мощность трактора [л.с.]**	Обороты ВОМ [обр./мин]	Кат. зацепа	Габариты длина/ширина/высота [см]	Масса [кг]
PIKO 100 / PIKO 100H	1,00	~ 1,00	26	ø 108	от 20	540	I	87 / 129 / 83	175 / 205
PIKO 130 / PIKO 130H	1,30	~ 1,30	34		от 30			87 / 159 / 83	200 / 230
PIKO 150 / PIKO 150H	1,50	~ 1,50	40		от 35			87 / 200 / 83	220 / 250

Тип	Ширина захвата [м]	Требуемое количество гидравлических соединений	Кол-во ножей [шт.]**	Требуемая производительность насоса [л/мин]	Мощность трактора [л.с.]*	Диаметр рабочего вала [мм]	Кат. зацепа	Габариты длина/ширина/высота [см]	Масса [кг]
NOVINKA! NANO 150	1,50	-	40	50	от 35	ø 108	I	87 / 200 / 83	220 / 250

НОВИНКА!



Мульчирователи

MIDO 140, MIDO 160, MIDO 180, MIDO 200, MIDO 220

СРЕДНИЙ КЛАСС



Легкие молотковые косилки MIDO доступны с шириной захвата от 1,4 м до 2,2 м. Они широко используются предприятиями и организациями, занимающимися содержанием зеленых насаждений и дорог. Косилки обеспечивают эффективное скашивание и измельчение травы, сорняков, кустарников, готовят почву для дальнейшей работы по землеустройству. MIDO характеризуется малым весом, высокой прочностью, эффектив-

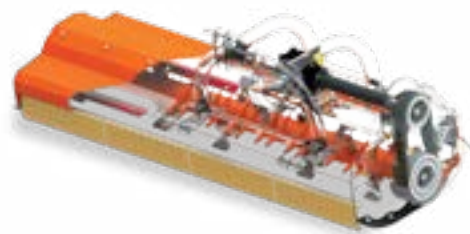
ностью и удобством агрегатирования. Различные размеры и механизм регулировки сцепки для эксплуатации сзади или спереди трактора позволяют оптимально подобрать машину в соответствии с рельефом местности. Косилку можно присоединить к трехточечной системе навески категории I или II. Рекомендуемая мощность трактора зависит от модели и составляет от 45 л.с. до 80 л.с.

Преимущества:

- Передача со встроенной односторонней муфтой влияет на безопасность и простоту использования машины
- Широкий диапазон рабочей ширины захвата и возможность использования различных типов ножей позволяет адаптировать косилку к условиям работы и рельефу местности.
- Легкий вес, компактная конструкция и в то же время высокая эффективность обеспечивают экономичность использования.
- Два ряда сменных и регулируемых конгрножей гарантируют более точное скашивание.
- Корпус изготовлен из чрезвычайно прочной и износостойкой стали ROC 400, что значительно продлевает срок службы машины.
- Двойной защитный кожух гарантирует прочность корпуса.
- Ременная передача обеспечивает бесшумную работу машины.

Дополнительное оборудование:

Односторонняя неподвижная сцепка (передняя/задняя) 1200 • Односторонняя подвижная сцепка (передняя/задняя) / с гидравлическим смещением • Двусторонняя подвижная сцепка / с гидравлическим смещением • Предупреждающие таблички со светодиодной подсветкой 950 • Защитная цепь • Дополнительный ряд конгрножей



Тип	Ширина захвата [м]	Количество сменных конгрножей	Кол-во ножей [шт.]	Диаметр рабочего вала [мм]	Мощность трактора [л.с.]*	Обороты ВОМ [обр./мин]	Кат. зацепа	Макс. диаметр срезаемых веток [мм]	Масса [кг]
MIDO 140	1,40	2 ряда	17	∅ 108	от 45	540	I / II	35	370
MIDO 160	1,60		19	∅ 133	от 50			415	
MIDO 180	1,80		22		от 60			435	
MIDO 200	2,00		24		от 70			450	
MIDO 220	2,20		26		от 80			480	



Мульчирователи

GRINO 160, GRINO 180, GRINO 200, GRINO 220 Задненавесные и фронтальные
СРЕДНИЙ КЛАСС



GRINO стандартно агрегируется с трактором на трехточечную навеску I или II категории. Мульчирующий вал приводится в движение от вала отбора мощности (ВОМ) трактора, а перемещение от гидравлической системы трактора. Косилку можно установить сзади и спереди трактора, благодаря чему повышается комфорт работы. Дополнительно мульчер оснащен поперечным смещением, которое облегчает обход препятствия, а также управление наиболее удобного перекрытия.

Стандартное оснащение:

Односторонняя муфта встроена в угловой редуктор • Резиновая задняя защита • Регулировка высоты кошения при помощи копирующего вала • Полозья из износостойкой стали • Автоматическая очистка копирующего вал • Металлическая передняя защита • Сменные противножи • Гидравлическое смещение

Предназначение:

- Кошение зарослей и кустов, дробление ветвей мах. диаметром 5 см
- Измельчение сорняков и трав на неблагоустроенных территориях, восстановления истощенных пастбищ, а также предназначены для работы на зелёных территориях (сады, виноградники).

Преимущества:

- Соответственно подобранный вес молотка (0,7 кг), а также точное крепление и распределение болтов на вале влияют на эффективную работу мульчера в тяжёлых условиях.
- Большой диаметр мульчирующего вала (Ø 168 мм) увеличивает его жёсткость, а также угловую скорость вращения ножей мульчирователя.
- Крепление при помощи трёхточечной системы навески спереди или сзади трактора
- Простая замена ножей мульчирователя
- Тихо работающий вал
- Идеальное копирование поверхности и оптимальное качество измельчения
- Высококачественные защитные цепи спереди и резиновая защита сзади косилки гарантируют эффективную защиту от выброса камней
- Регулируемая (с помощью копирующего вала) высота кошения от 3 до 8 см
- Усиленный корпус и подшипники мульчирующего вала
- Легко заменяемые полозья из износостойкой стали
- Дополнительно усиленный внутренний кожух из износостойкой стали
- Односторонняя муфта в угловой передаче в стандарте
- Инновационный способ защиты подшипников
- Возможность поперечного смещения до 50 см
- Шарнирно-телескопический вал





Характеристика:

- 1 Подготовка мульчера к работе спереди трактора заключается в перестановке зацепа подвески на другую сторону рамы, а также перестановке на другую сторону шарнирно-телескопического вала. Если трактор имеет левые обороты пользователь самостоятельно может поменять их, развернув центральный редуктор на 180°.
- 2 Конструкция нового, более крепкого корпуса эффективно защищает подшипники от загрязнения, увеличивая срок службы машин.
- 3 Гидравлическая регулировка мульчера влево или вправо относительно оси трактора. Стандартно установлен гидроцилиндр.
- 4 Перенос привода при помощи ременной передачи выполняет роль предохранительной муфты.



Тип	Ширина захвата [м]	Производительность [га/ч]	Кол-во ножей [шт.]	Диаметр рабочего вала [мм]	Мощность трактора [л.с.]	Обороты ВОМ [обр./мин]**	Кат. зацепа	Габариты длина/ширина/высота [см]	Масса [кг]
GRINO 160	1,60	~ 1,50	24	168	от 50	540 / 1000	I/II	185 / 115 / 104	580
GRINO 180	1,80	~ 1,60	24		от 60			205 / 115 / 104	610
GRINO 200	2,00	~ 1,80	30		от 70			225 / 115 / 104	640
GRINO 220	2,20	~ 2,00	36		от 80			245 / 115 / 104	665

* Тип ножей мульчерователя в стандарте и в опции доступны на с. 5

** Стандартно мульчер настроен на 540 обр./мин. В случае установки машины спереди трактора необходимо изменить обороты на 1000 обр./мин перестановкой ременной передачи.



Мульчирователи

MAMUT 250, MAMUT 280, MAMUT 300 Задненавесные и фронтальные
СУПЕР ТЯЖЁЛЫЙ КЛАСС



Mamut стандартно агрегируется с трактором на трёхточечной навеске II категории (ПНУ II кат.). Вал мульчирователя приводится от вала отбора мощности (ВОМ) трактора, а смещение от гидравлической системой трактора. Мульчер можно

агрегатировать как сзади, так и спереди трактора, благодаря чему повышается комфорт работы. Дополнительно мульчер оснащен поперечным смещением, которое облегчает обход препятствий, а также установку наиболее удобного перекрытия.

Стандартное оснащение:

- Гидравлическое перемещение
- Регулировка высоты кошения при помощи копирующего вала
- Полозья из износостойкой стали
- Металлическая передняя защита
- Автоматическая очистка копирующего вал
- Автоматическая натяжка клиновых ремней
- Сменные противножи

Предназначение:

- Мульчирователь тяжелого класса предназначен для измельчения растительности, для минерализации почвы (люпин, фацелия, горчица, рапс, полевой горох, рожь) перед обработкой почвы, а также пожнивных остатков, оставляющих стебли трудные для вспашки, такие как кукуруза.
- Служит для регенерации истощенных пастбищ, а также предназначены для работы на зелёных территориях, на которых не ведётся сельскохозяйственная деятельность

Гидравлическое боковое смещение:





Преимущества:

- Возможность поперечного смещения на 50 см
- Большая ширина захвата сочетается с производительностью
- Можно агрегировать мульчер как сзади, так и спереди трактора
- Большой диаметр рабочего вала (ϕ 203 мм) увеличивает его жесткость и угловую скорость вращения ножей
- Инновационный способ защиты подшипников
- Корпус косилки сделан с двух слоев материала. Внутренний кожух сделан из износостойкой стали, благодаря чему корпус является более прочным и устойчив к истиранию.
- Мульчер оснащен тяжёлыми твёрдыми молотками новой генерации
- Идеальное копирование поверхности и оптимальное качество измельчения
- Односторонняя муфта в угловом редукторе в стандарте
- Широкоформатый шарнирно-телескопический вал в стандарте



Тип	Ширина захвата [м]	Производительность [га/ч]	Кол-во ножей [шт.]	Диаметр рабочего вала [мм]	Мощность трактора [л.с.]*	Обороты ВОМ [обр./мин]	Кат. зацепа	Габариты длина/ширина/высота [см]	Масса [кг]
MAMUT 250	2,50	~ 2,50	30	ϕ 203	от 100	1000	II	280 / 124 / 106	960
MAMUT 280	2,80	~ 2,80	36		от 120			300 / 124 / 106	1050
MAMUT 300	3,00	~ 3,00	42		320 / 124 / 106			1090	

НОВИНКА!



Мульчирователи

VINO 180

ЛЁГКИЙ КЛАСС



Легкая молотковая косилка VINO 180 обеспечивает эффективное и интенсивное мульчирование веток и трав, поэтому она идеально подходит для виноградарства и садоводства. Основными преимуществами машины являются малый вес, высокая прочность, отличное копирование рельефа местности и высокая производительность. Точно разработанная система молоточков в валу идеально измельчает материал, ускоряя процесс сушки и разложения. Для повышения эффектив-

ности работы машина оснащена двойными регулируемыми граблями, которые подают в зону молоткового вала остатки растений и побегов, требующих более интенсивного измельчения. Косилка во время мульчирования не повреждает находящиеся поблизости delicate растения. VINO 180 подходит для тракторов мощностью не менее 60 л.с. и может быть присоединена к трехточечной системе навески категории I или II.

Стандартное оснащение:

- Молотковый вал с двойной спиралью молоточков (двойное перекрытие)
- Односторонняя муфта, интегрированная в угловую передачу
- Скользящие полозья из износостойкой стали
- Защитные пластины
- Регулировка высоты скашивания с помощью копирующего вала
- Сменные, регулируемые (передние/задние) контрножи
- Приводной вал (шарнирно-телескопический вал)
- Молотковые ножи на выбор

Преимущества:

- Благодаря возможности выбора двух положений вала и съемных пальцев граблей машина может работать как в стандартной, так и в более интенсивной системе мульчирования, соответствующей для работы в саду\
- Ременная передача со встроенной односторонней муфтой защищает машину от повреждений при блокировке вала и наезда на препятствие, а также обеспечивает бесшумную работу
- Узкая (7,5 см) и профилированная крышка устраняет риск повреждения находящихся поблизости delicate растений
- Копирующий вал с функцией регулировки рабочей высоты обеспечивает идеальное копирование рельефа местности и повышает стабильность во время работы
- Гибкость и удобство использования благодаря модульной конструкции машины, которая позволяет выбирать один из трех типов сцепок
- Легкая и в то же время надежная конструкция из прочной и износостойкой стали ROC 400
- Функция самоочистки вала при работе без граблей
- Специально регулируемая скребковая пластина обеспечивает очистку вала при работе с граблями и предотвращает выброс инородных тел из-под машины



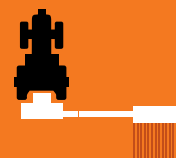
НОВИНКА!

Тип	Ширина захвата [м]	Кол-во ножей [шт.]	Количество сменных контрножей [шт.]	Количество зубчатых ремней	Мощность трактора [л.с.]*	Диаметр рабочего вала [мм]	Кат. зацепа	Габариты длина/ширина/высота [см]	Масса [кг]
VINO 180	1,80	24	2	1	от 60	φ 133	I / II	200 / 100 / 100	610



Молотковые косилки с системой Пантограф

KANGU 140, KANGU 190, KANGU 220 Задненавесные боковые
СРЕДНИЙ КЛАСС



Kangu стандартно агрегируются на трехточечной навеске трактора II категории (ПНУ II кат.). Вал мульчирователя ведомый валом отбора мощности (ВОМ) трактора, а перемещение - гидравлической системой трактора. Мульчер можно агрегировать сзади. Дополнительно мульчер оснащен в поперечное перемещение, которое облегчает обход препятствия, а также установление наиболее удобного перекрытия.

Предназначение:

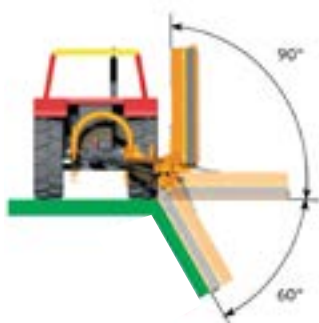
1. Мульчирователи среднего класса предназначены для кошения дорожных обочин, а также зеленых насаждений (сады, виноградники).

Стандартное оснащение:

Гидроцилиндр • Механический предохранитель • Регулировка высоты кошения при помощи копирующего вала • Резиновая задняя защита • Система „пантограф“ • Металлическая передняя защита

Преимущества:

- Корпус косилки из износостойкой стали
- Косилка присоединяется к трехточечной системе навески трактора
- Система „пантограф“ позволяет работать в нескольких положениях.
- Гидравлическое управление в стандарте
- Инновационный способ защиты подшипников и их смазка
- Идеальное копирование поверхности и оптимальное качество измельчения
- Механический предохранитель в стандарте
- Односторонняя муфта в угловой передаче в стандарте
- Широкоформатный шарнирно-телескопический вал в стандарте



Косилки типа KANGU это машины устанавливаемые сзади трактора. Предназначены для кошения придорожных обочин, откосов, зеленых насаждений. Отклонение по вертикали рабочего полотна варьируется от -60° до $+90^\circ$.



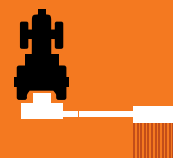
Тип	Ширина захвата [м]	Производительность [га/ч]	Предел наклона	Кол-во ножей [шт.]	Диаметр рабочего вала [мм]	Мощность трактора [л.с.]*	Обороты ВОМ [обр./мин]	Кат. зацепа	Габариты длина/ширина/высота [см]	Масса [кг]	
KANGU 140	1,40	~ 1,20	от $+90^\circ$ до -60°	24	ϕ 133	от 50	540	II	198 / 207 / 167	540	
KANGU 190	1,90	~ 1,80		30		от 70					660
KANGU 220	2,20	~2,00									775

* Тип ножей мульчирователя в стандарте и в опции доступны на с. 5



Молотковые косилки с системой Пантограф

KBRP 160, KBRP 200 Задненавесные боковые
ТЯЖЁЛЫЙ КЛАСС



Дорожные косилки KBRP - боковые задненавесные машины с системой „пантограф“ дополняют линейку машин тяжёлого класса для поддержания зелёных территорий и дорог. Это машины предназначены как для сельхозпроизводителей, нуждающихся в обработке полей и прилегающих территорий, так и для коммунальных служб. Высокое качество изготовления, а также исключительная прочность компонентов являются гарантией безотказной работы, даже в условиях нагрузки превышающей 1500 трудочасов в год. Угол отклонения вниз может достигать даже 60°. Дроссельный клапан (см. фото) на гидроцилиндре позволяет на плавную регулировку позиционирование машины.

Стандартное оснащение:

Гидроцилиндр • Механический предохранитель • Регулировка высоты кошения при помощи копирующего вала • Резиновая задняя защита • Система „пантограф“ • Защитные цепи

Косилки KBRP оснащены двумя механическими предохранителями:

- При встрече с препятствием режущий аппарат поднимается вверх и откидывается назад
- Отодвигающие режущий аппарат назад при наезде на препятствие.

Предназначение:

- Срез зарослей и кустов (диаметром до 8 см)
- Кошение откосов, насыпей, канав и водных каналов

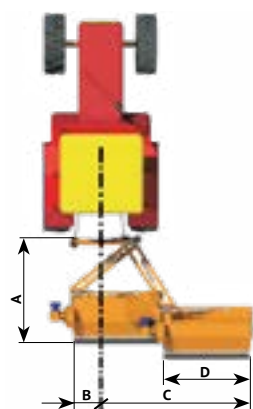
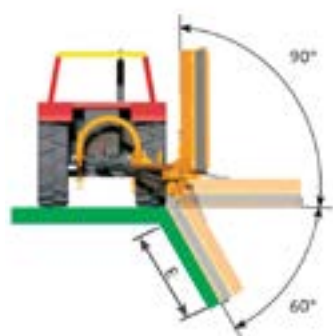


Преимущества:

- Эти косилки характеризуются широким диапазоном работы в вертикальном положении (до 170 см), что позволяет преодолевать препятствия (напр. дорожные знаки) без смены направления движения.
- Косилка может работать как сбоку, так и сзади трактора.
- Новый рабочий вал из толстостенной трубы диаметром \varnothing 168 мм
- Механический предохранитель в стандарте
- Высокого качества ножи
- Новые мощные подшипники мульчирующего вала спрятаны внутри корпуса для защиты от механических повреждений
- Гидравлическое управление в стандарте
- Возможность кошения склонов + 90°- 60°
- Внутренний защитный кожух режущего аппарата из износостойкой стали – большая прочность и защита от истирания
- Благодаря применению системы „пантограф“ идеально подходит к тяжёлым условиям работы
- Косилки устанавливаются на стандартную трёхточечную навеску трактора II кат.
- Идеальное копирование поверхности и оптимальное качество измельчения
- Односторонняя муфта в угловой передаче в стандартной комплектации
- Усиленный широкоформатный шарнирно- телескопический вал с неревверсивной муфтой



Для работы в тяжёлый условиях



Косилки типа KBRP это машины устанавливаемые сзади трактора. Предназначены для кошения придорожных обочин, откосов, зеленых насаждений. Отклонение по вертикали рабочего полотна варьируется от -60° до $+90^\circ$. Оснащены ножами II типа, могут дробить ветки диаметром до 8 см.

Мульчирователи KBRP с системой „пантограф“ может эксплуатироваться как в коммунальных службах, так и в сельскохозяйственном сегменте для обкоса придорожных зеленых насаждений, откосов, насыпей, канав и водных каналов. В косилках применена новая, более крепкая система подшипников мульчирующего вала. Все опорные подшипники спрятаны внутри корпуса для защиты от механических повреждений.

Благодаря широкому диапазону перемещения (160 см) косилка KBRP, в которой используется плечо стрелы (пантограф), может работать в качестве задней или боковой косилки.

Дальность работы косилки KBRP [см]					
Тип	A	B	C	D	E
KBRP 160	229	5	326	160	140
KBRP 200	229	5	366	200	180



Тип	Ширина захвата [м]	Производительность [га/ч]	Скашивание живой изгороди	Скашивание обочин	Кол-во ножей [шт.]*	Диаметр рабочего вала [мм]	Мощность трактора [л.с.]*	Обороты ВОМ [обр./мин]	Кат. зацепа	Масса [кг]
KBRP 160	1,60	~ 1,00	0÷90°	0÷60°	14 (18-опция)	φ 168	от 70	540	II	760
KBRP 200	2,00	~ 1,60			16 (24-опция)		от 80			825

* Тип ножей мульчирователя в стандарте и в опции доступны на с. 5



Мульчирователи

EMU 160 S, EMU 160 UP **Задненавесные**
ЛЁГКИЙ КЛАСС



Косилки EMU, относящиеся к тяжелому классу, предназначены для работы в сложных условиях. Версия UP позволяет выгружать содержимое собирающего бункера непосредственно на прицеп. Максимальная высота выгрузки составляет 2,00 м.

Стандартное оснащение:

- Гидравлическое высыпание
- Автоматическое натяжение ремней
- Регулировка высоты скашивания с помощью копирующего вала
- Защитные пластины (IBIS с резиновым покрытием)
- Передние копирующие колеса (опция в EMU)
- Задние фары дальнего света

Преимущества молотковых косилок с резервуаром:

- Одновременное скашивание и сбор материала
- Гидравлическое высыпание
- Точное копирование рельефа местности
- Бункер может выгружаться непосредственно на прицеп на высоту до 2,00 м (версия UP)
- Скашивание кустов и веток, сбор листьев осенью



- Прочная и надежная конструкция
- Корпус из износостойкой стали
- Усиленная конструкция и подшипники валов внутри несущей рамы: дополнительная защита от повреждений

Тип	Ширина захвата [м]	Производительность [га/ч]	Кол-во ножей [шт.]	Ёмкость резервуара [м³]	Диаметр рабочего вала [мм]	Мощность трактора [л.с.]*	Обороты ВОМ [обр./мин]	Кат. зацепа	Габариты длина/ширина/высота [см]	Масса [кг]
EMU 160 S	1,60	~ 1,00	14	1,20	φ 168	от 60	540	II	196 / 150 / 190	710
EMU 160 UP				1,40					196 / 165 / 190	905



Мульчирователи

IBIS 150, IBIS 150 UP

ТЯЖЁЛЫЙ КЛАСС



Введение в ассортимент молотковых косилок IBIS расширило предложение мульчирователей с бункером. Молотковые косилки серии IBIS предназначены для поверхностей, требующих особого ухода, таких как поля для гольфа или футбольные поля. Это области, в которых общий вес агрегата играет важную роль, собственный вес которого не превышает 410 кг. Версия UP позволяет выгружать содержимое собирающего бункера непосредственно на прицеп. Максимальная высота выгрузки составляет 2,00 м.

Стандартное оснащение:

- Гидравлическое высыпание
- Автоматическое натяжение ремней
- Регулировка высоты скашивания с помощью копирующего вала
- Защитные пластины (IBIS с резиновым покрытием)
- Передние копирующие колеса (опция в EMU)
- Задние фары дальнего света

Преимущества молотковых косилок с бункером:

- Одновременное скашивание и сбор материала
- Гидравлическое высыпание
- Предназначена для тракторов с меньшей мощностью
- Небольшой вес благодаря использованию высококачественной стали
- Точное копирование рельефа местности и плавная регулировка высоты скашивания
- Скашивание кустов и веток, сбор листьев осенью



- Бункер может выгружаться непосредственно на прицеп на высоту до 2,00 м (версия UP)
- Легкая и компактная конструкция
- Резервуар из пластика
- Корпус из стали ОПТИМА
- Передние копирующие колеса для идеального копирования рельефа местности

Тип	Ширина захвата [м]	Производительность [га/ч]	Кол-во ножей [шт.]*	Ёмкость резервуара [м³]	Диаметр рабочего вала [мм]	Мощность трактора [л.с.]**	Обороты ВОМ [обр./мин]	Кат. зацепа	Габариты длина/ширина/высота [см]	Масса [кг]
IBIS 150	1,50	~ 1,00	50	0,90	φ 108	от 35	540	I	163 / 100 / 184	385
IBIS 150 UP									163 / 135 / 184	410



Косилки дорожные

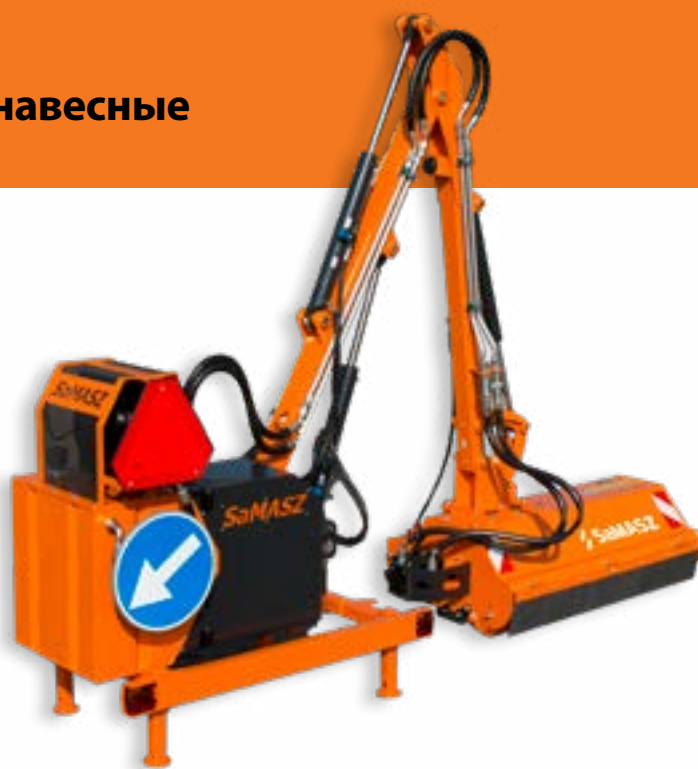
KOLIBER 400, KOLIBER 450

Задненавесные

Дорожные косилки серии Koliber с радиусом действия 4 м или 4,5 м навешиваются на заднюю трехточку трактора. Косилка оснащена независимой гидравлической системой от известного производителя, с маслоохладителем и 120-ти литровым масляным баком. Привод ротора и управление гидравлическим плечом осуществляется от системы 2-х независимых гидравлических насосов, привод которых передается через мультипликатор и промежуточный вал через ВОМ - 540 об./мин трактора.

Преимущества:

- Небольшой вес машины позволяет установить дорожную косилку на лёгком тракторе
- Инновационная конструкция
- Высокая конструкция гидравлических рычагов позволяет легко обходить препятствия, дорожное ограждение и знаки.



Гидравлический ригель на главном цилиндре вместе с регулируемым дроссельным клапаном.



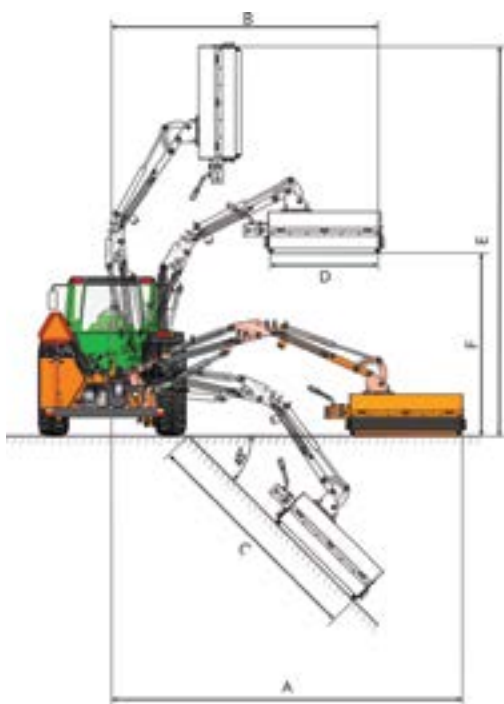
Независимая гидросистема вместе с распределителем - высокая производительность и надежность.



Позиция для транспортировки - рабочий орган не заслоняет задний бампер с фарами.



Лёгкие, небольшие и крепкие



Радиус действия гидравлического плеча KOLIBER со скашивающей головкой LAMA 120 [см]

Тип	A	B	C	D	E	F
Koliber 400	410	310	270	120	455	220
Koliber 450	460	350	320	120	505	250



Стандартное оснащение:

Гидравлические цилиндры • гидравлический болт на главном цилиндре • механический предохранитель наезда • тяги для усиления трехточечной системы навески • индикаторы температуры и уровня масла • панель управления с тросовым управлением • масляный бак - 120 литров • масляный радиатор • фары дальнего света

Дополнительное оснащение:

- Панель управления с электрическим управлением
- Обороты 1000 обр./мин.

Тип	Радиус действия стрелы [м]	Мощность трактора [л.с.]	Пульт управления	Обороты ВОМ* [обр./мин]	Минимальная масса трактора [кг]	Транспортная ширина [м]	Транспортная высота [м]	Масса [кг]
Koliber 400	4,0	от 55	кабельный	540	2 400	2,65	1,75	530
Koliber 450	4,5				2 900	2,90	1,85	580



Косилки дорожные

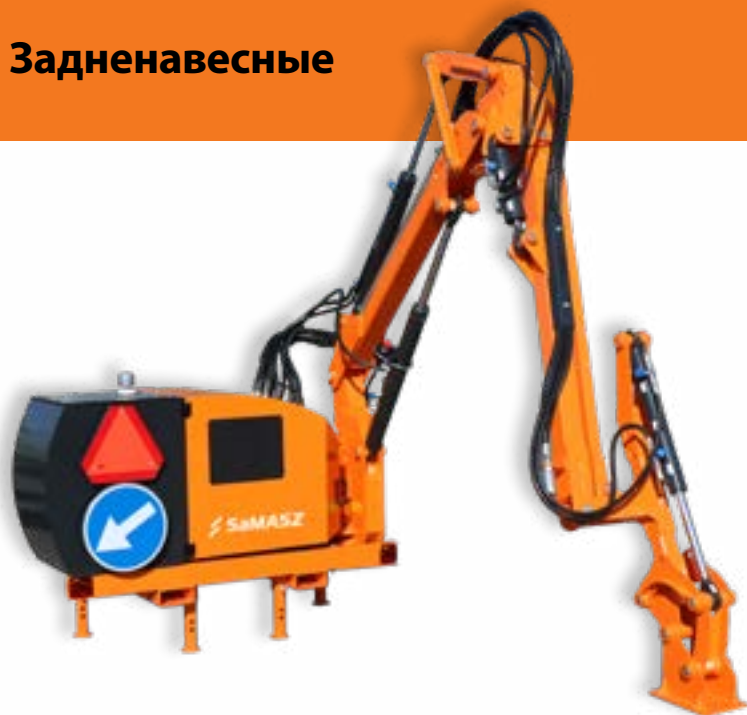
KWT 550, KWT 650, KWT 651 E/EP

Задненавесные

Гидравлические плечи серии KWT доступны в трех вариантах - радиус действия от 5,5 до 6,5 м. Стрелы навешиваются на заднюю трехточку трактора II кат. KWT 650 отличается от модели 550 телескопически - подвижной второй частью гидравлического плеча. Плечо оснащено независимой гидравлической системой известного производителя со 180 литровым масляным баком и маслоохладительным радиатором. В самой новой модели KWT 651E выдвинутая вперед стрела обеспечивает оператору хорошую видимость рабочих органов и повышает комфорт работы.

Преимущества:

- Быстрая смена рабочих органов.
- Собственная, надёжная гидравлическая система.
- Гидравлическое плечо устанавливается на стандартную трехточечную навеску трактора II кат.
- Гидравлический педохранитель в стандарте.
- Использование дроссельного клапана обеспечивает плавное и точное приспособление скорости работы плечей.
- Надёжная конструкция плеч и тяг изготовленных из прочной стали.
- Установлены указатели температуры и масла.
- Широкий радиус действия до 6,65 м (KWT 650 с головкой KW 140).



Стандартное оснащение:

Гидроцилиндры • Гидравлический предохранитель • Проводной пульт управления • Указатель температуры и уровня масла • Гидравлический ригель • Маслоохладитель с фильтрами • Предохранительные клапана на гидроцилиндрах подъема • Шарнирно-телескопический вал



Независимая гидравлическая система с маслоохладителем от перегрева.



Маслоотделяющие фильтры со встроенным показателем загрязнения, защищают гидронасос от механических повреждений.



Гидравлический предохранитель защищает машину от поврежденный — в случае наезда на препятствие плечо автоматически отбрасывается назад.

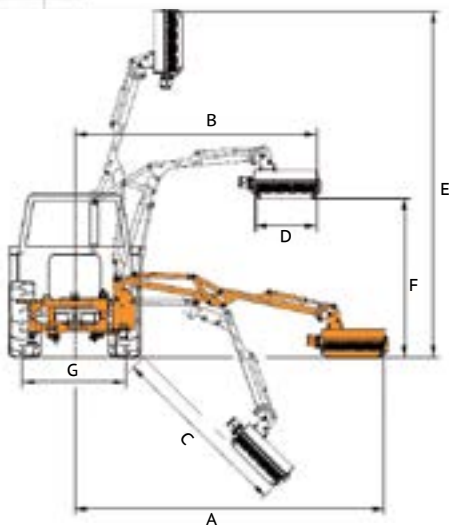
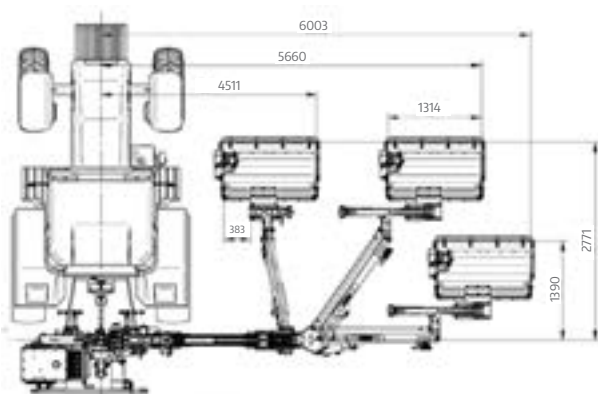


Дополнительный клапан на сервомоторе подъема, защищает плечо от падения, даже в случае повреждения гидропровода.



Для работы в труднодоступных местах

Радиус действия гидравлического плеча KWT 651E со скашивающей головкой типа LAMA 121



Проводной пульт управления с рычагом и джойстиком устанавливается в кабину трактора.



Опционально существует возможность установки нового электрического управления 0-1 (KWT 550 и 650) или пропорционального (EP)

Радиус действия стрелы KWT со скашивающей головкой [см]

Головка	A	B	C	D	E	F	G
KWT 550 / KW 110	570	440	340	110	640	290	190
KWT 550 / KW 125	570	450	340	130	640	290	190
KWT 550 / KW 140	580	450	350	150	650	290	190
KWT 550 / Lama 120	580	450	350	120	650	290	190
KWT 550 / Lama 140	600	470	370	140	670	290	190
KWT 650 / KW 110	660	530	430	110	720	300	190
KWT 650 / KW 125	660	530	430	130	720	300	190
KWT 650 / KW 140	675	540	440	150	730	300	190
KWT 650 / Lama 120	670	540	440	150	730	300	190
KWT 650 / Lama 140	690	560	460	140	750	300	190
KWT 651 E / KW 110	610	530	430	110	720	300	190
KWT 651 E / KW 125	625	530	430	130	720	300	190
KWT 651 E / KW 140	650	540	440	150	730	300	190
KWT 651 E / Lama 120	630	540	440	150	730	300	190
KWT 651 E / Lama 140	650	560	460	140	750	300	190

Тип	Радиус действия стрелы [м]*	Мощность трактора [л.с.]	Минимальная масса трактора [кг]	Пульт управления	Обороты ВОМ [min]**	Транспортная длина/ширина/высота [м]	Масса [кг]
KWT 550	5,50	от 80	3700	кабельный	540	3,5 / 1,95 / 0,95	1 055
KWT 650	6,50	от 90	4300				1140
KWT 651 E/EP	6,40	от 90	4300	электрический 0-1			1 230



Косилки дорожные

CAMEL 900 Задненавесные

Гидравлическое плечо Camel с радиусом действия 9 метров - это самая большая машина в предложении компании SaMASZ. Это машина с телескопически-подвижной второй частью гидравлического плеча. Плечо оснащено независимой гидравлической системой со 180 литровым масляным баком и маслоохладительным радиатором.



Система пропорционального электрического управления с помощью мульти-джойстика в качестве опции:

- скорость передвижения плеча зависит от степени наклона джойстика;
- возможность управления двумя цилиндрами одновременно

Транспортная позиция:



Преимущества:

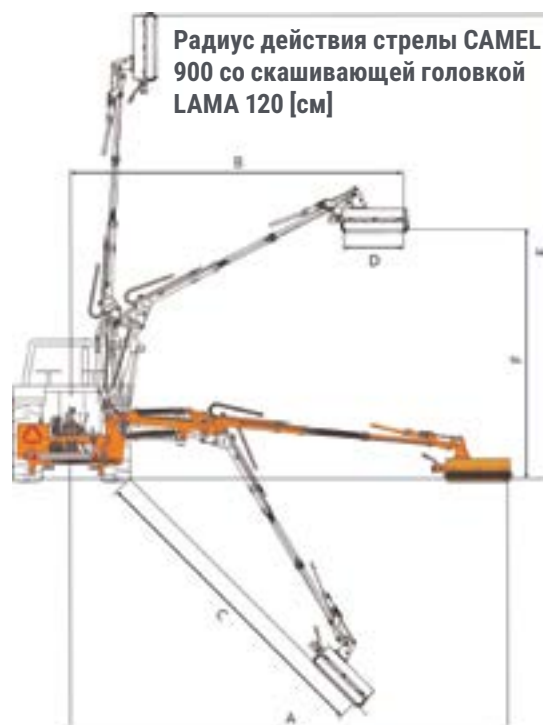
- Широкий радиус действия до 9 м (со скашивающей головкой Lama 120)
- Собственная надёжная гидросистема.
- Прочная конструкция плеч и тяг
- Плавная и точная регулировка рабочей скорости плеч, благодаря применению дроссельных клапанов.
- Тяга для равномерного распределения нагрузки на заднее навесное устройство трактора



Для работы в труднодоступных местах



Радиус	[см]
A	900
B	690
C	660
D	120
E	960
F	520



Стандартное оснащение:

Гидроцилиндры • Гидравлический предохранитель • Проводной пульт управления • Указатель температуры и уровня масла • Гидравлический ригель • Маслоохладитель с фильтрами • Предохранительные клапана на гидроцилиндрах подъема

Дополнительное оснащение:

- Пропорциональное управление
- Обороты 1000 обр./мин.



Тип	Радиус действия стрелы [м]	Пульт управления	Обороты ВОМ [обр./мин]*	Минимальная масса трактора [кг]	Транспортная ширина [м]	Транспортная высота [м]	Масса
Camel 900	9,0	кабельный	540	7 500	1,90	4,0	1370



Сменные рабочие органы

Lama 120, Lama 121, Lama 121 HD, Lama 140, Lama 141, Lama 101P



Lama 140

- 24 ножа, закрепленных на скобах,
- легкий молотковый нож,
- используется для измельчения ветвей до 35 мм
- собственный вес 205 кг,
- молотковый вал Ø 108 x 6,3 мм,
- копирующий вал Ø 133 x 5 мм,
- внешний кожух плотностью 3 мм из износостойкой стали.



Lama 141

- 24 ножа, закрепленных на скобах,
- двигатель установлен на головке, что обеспечивает лучшее скашивание дна канавы,
- монтажная плита в задней части машины - повышенная устойчивость во время управления,
- расположение монтажной плиты обеспечивает механическое горизонтальное перемещение головки,
- защитное ограждение головки



KW 140

- 12 ножей, закрепленных на винтах,
- тяжелый молотковый нож,
- используется для измельчения ветвей до 80 мм,
- собственный вес 330 кг,
- молотковый вал Ø 133 x 8 мм,
- копирующий вал Ø 168 x 6,3 мм,
- внешний кожух плотностью 4 мм из конструкционной стали.



Тип	Lama 120	Lama 121	Lama 121 HD	Lama 140	Lama 141	Lama 101 P	KW 110	KW 125	KW 140
Ширина захвата [м]	1,20	1,20	1,20	1,40	1,40	1,0	1,10	1,25	1,40
Кол-во ножей*	20	20	20	24	24	30	10 (12-опция)	10 (14-опция)	12 (16-опция)
Производительность насоса [л/мин]	90 - 100								
Гидравлическое давление [бар]	210								
Масса [кг]	185	245	270	205	255	250	265	305	330



KW 110, KW 125, KW 140, Roller 1000, OR 080

МОЙКА ДЛЯ ЗНАКОВ - Roller 1000



Предназначена для мойки и очистки таких объектов как: знаки и орожные таблички, указательные столбики, дорожные ограждения со светоотражателями.



Тип	Roller 1000
Ширина захвата [м]	1,00
Номинальное давление [МПа]	20
Расход насоса [л/мин.]	40
Тип привода	гидравлическое
Количество моющих щеток [шт.]	2
Масса [кг]	140

КАНАВООЧИСТИТЕЛЬ - OR 080



Предназначен для очистки дренажных канав от ила, растений и песка, нанесенного водой.



Тип	OR 080
Ширина захвата макс. [см]	80
Кол-во ножей	8
Производительность насоса [л/мин]	80-100
Гидравлическое давление [бар]	210
Привод и управление	гидравлическое
Масса [кг]	225



ТЕЛЕСКОПИЧЕСКИЙ ДЕРЖАТЕЛЬ / ПИЛА ЦИРКУЛЯРНАЯ

PG 150, PG 200, PG 150F, PG 200F, RP 110, FP 20

ТЕЛЕСКОПИЧЕСКИЙ ДЕРЖАТЕЛЬ - FISHER



Штанга Fisher представляет собой телескопическую рабочую рукоять, на которую можно установить циркулярную пилу РТ3-190F, РТ4-250F или ножничный кусторез РГ 150F, РГ-200F.



Тип	FISHER
Длина/высота/ширина [см]	76 / 94 / 220
Управление	Гидравлика транспортного средства / панель разделителя
Требуемые гидравлические соединения	2 пар
Защита от наезда	Газовая пружина
Боковое выдвигание [см]	106
Масса [кг]	200

ДИСКОВАЯ ПИЛА - РТ3 - 190, РТ4 - 250, РТ3 - 190 F, РТ4 - 250 F



Дисковая пила предназначена исключительно для резки ветвей и кустарников до Ø 190 мм.



Тип	РТ3-190	РТ4-250	РТ3-190 F	РТ4-250 F
Ширина захвата [м]	1,90	2,50	1,90	2,50
Кол-во дисков для пилы [шт.]	3	4	3	4
Диаметр дисковой пилы [мм]	630			
Макс. диаметр резки [мм]	190			
Производительность насоса [л/мин]	85-100	85-100	55-70	55-70
Номинальные обороты ВОМ [об./мин]	197/93/43	260/93/43	197/93/43	260/93/43
Масса [кг]	195	250	195	250



НОЖНИЧНЫЕ КУСТОРЕЗЫ / ДОРОЖНАЯ ФРЕЗА / ИЗМЕЛЬЧИТЕЛЬ ПНЕЙ

FISHER, PT3 – 190, PT4 – 250, PT3 – 190 F, PT4 – 250 F

ГИДРАВЛИЧЕСКИЕ НОЖНИЦЫ - PG 150, PG 200, PG 150F, PG 200F



Предназначены для обрезки веток, кустов и живой изгороди по вертикали и горизонтали.



Тип	PG 150	PG 200	PG 150F	PG 200F
Ширина захвата [м]	1,50	2,00	1,50	2,00
Толщина срезанных веток макс. [мм]	100			
Производительность насоса [л/мин]	45-60			
Гидравлическое давление [бар]	160			
Масса [кг]	200	240	200	240

ДОРОЖНАЯ ФРЕЗА - RP 110



Профилирование обочин дорог для обеспечения надлежащего отвода воды с проезжей части в канаву.



Тип	RP 110
Ширина захвата [м]	1,10
Диаметр ротора [мм]	420
Производительность насоса [л/мин]	70 -100
Копирующее колесо	ЕСТЬ
Гидравлическое давление [бар]	210
Масса [кг]	255

ИЗМЕЛЬЧИТЕЛЬ ПНЕЙ - FP 20



Предназначен для измельчения пней срезанных деревьев.



Тип	FP 20
Длина/высота/ширина [см]	60 / 47 / 50
Гидравлическое давление [бар]	210
Режущее колесо [мм]	70-100
Режущее колесо [мм]	φ 370 x 12
Кол-во зубьев на колесе [шт.]	16
Масса [кг]	90



SaMASZ Sp. z o.o.

16-060 Заблудув,
ул. Травяста 1
тел.: +48 85 664 70 31
факс: +48 85 664 70 41

эл. почта: samasz@samasz.pl

www.samasz.com

Увлечение работой и постоянный поиск наилучших решений – это идеи, которыми мы руководствовались с самого начала и которые стали ключом к успеху.

Главными факторами, которые влияют на динамичное развитие компании являются близкий контакт с клиентом и открытость по отношению к его потребностям. Именно благодаря партнерскому диалогу с нашими сегодняшними и будущими клиентами, идя на встречу их ожиданиям и нуждам, создаем и укрепляем основы нашего успеха. Мы вместе создаем Бренд, который уже известен не только в Европе, но и во всем мире.

С целью постоянного совершенствования продуктов, компания SaMAШ инвестирует в ИТР. Ищет и дает работу самым талантливым выпускникам технических вузов, которые в последствии становятся не только специалистами в своей отрасли, но также истинными последователями общего дела, что позволяет всегда рассчитывать на их компетентность и надежность.

Твой дилер:

Сегодня SaMAШ является лидером в Польше, а также одним из крупнейших производителей сельхозтехники в Европе. В своем предложении компания имеет более 300 типов различных машин: барабанных и дисковых косилок, ворошилок, граблей, мульчирователей, дорожных косилок, снежных отвалов. С начала существования компании мы произвели и продали более 110 тыс. косилок и несколько тысяч других машин. Экспортируем нашу технику в более чем 50 стран во всем мире. Наша торговая сеть насчитывает более 60 дилеров в Польше и 70 представительств за рубежом.

Нашей главной целью является постоянная модернизация и улучшение конструкции наших машин, а также внедрение современных технических решений при производстве продукции для достижения лидирующих позиций в отрасли. Мы понимаем, что в связи с трансформациями на современном рынке сельхозмашин, клиенты ищут Партнеров, которым можно доверять. Поэтому мы стараемся быть надежным и профессиональным производителем.

